

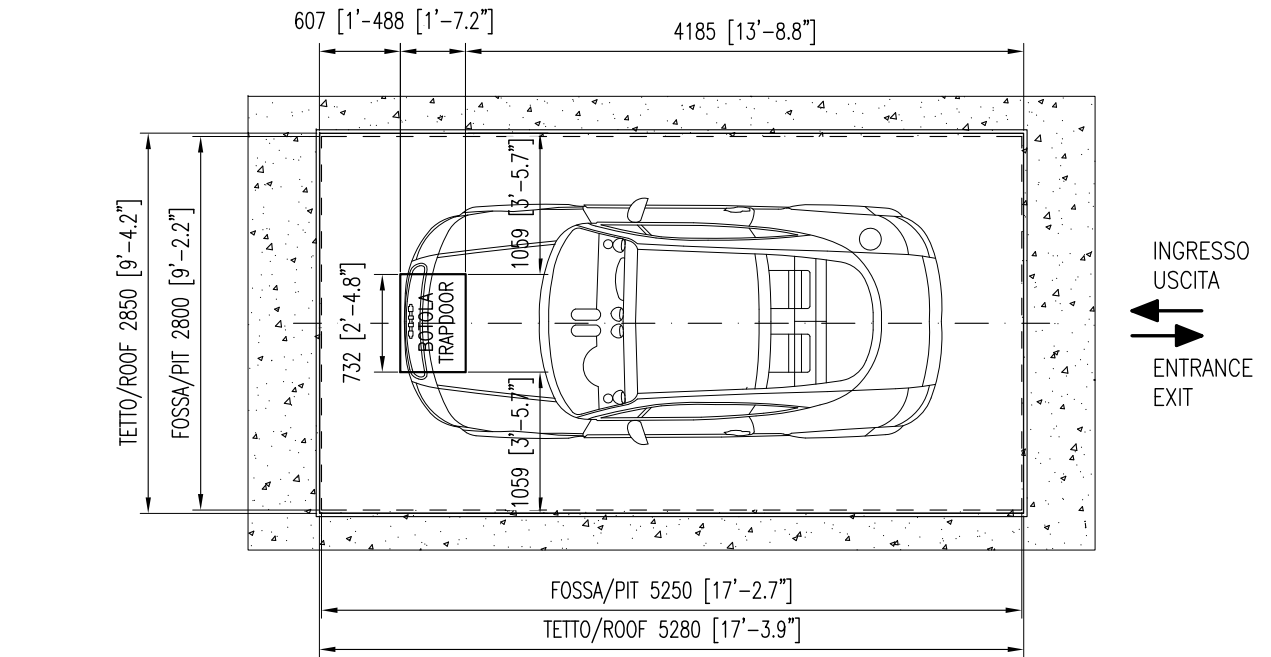
SHIMS 7 [0.3"]
(AT CUSTOMER CARE)

FORO DI DRENAGGIO Ø50
DRAINAGE HOLE [Ø2"]

FORO PASSAGGIO TUBI/CAVI Ø80
DA POSIZIONARSI VERSO IL LATO INGRESSO
HOLE FOR PIPING/CABLE [Ø3.1"]
TO BE POSITIONED TOWARDS ENTRY SIDE

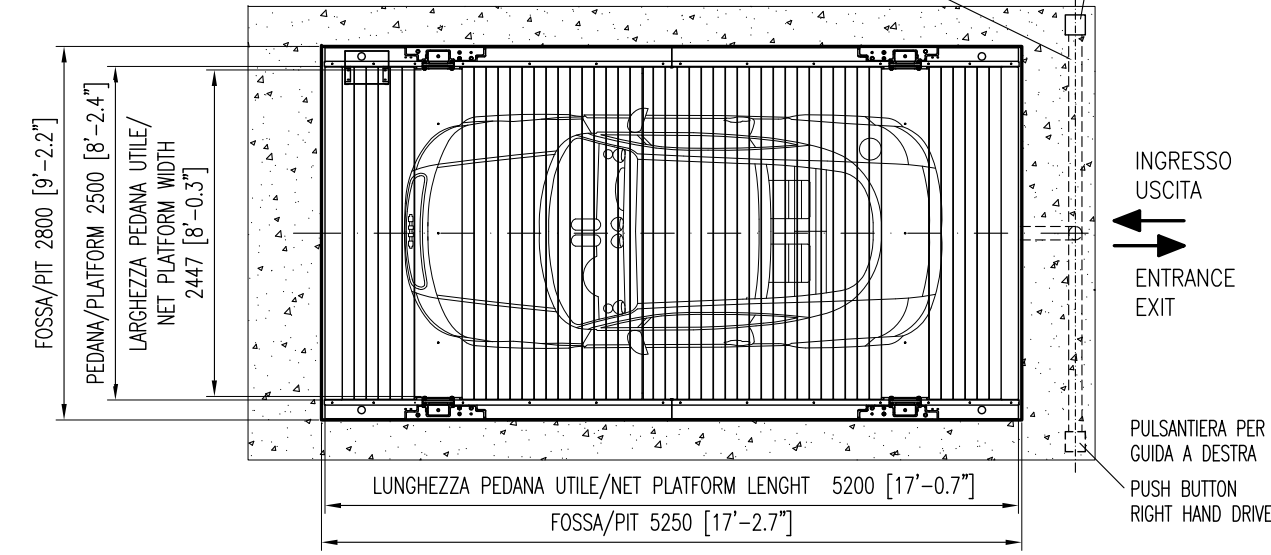
FORO DI DRENAGGIO Ø50
DRAINAGE HOLE [Ø2"]

FORO PASSAGGIO TUBI/CAVI Ø80
DA POSIZIONARSI VERSO IL LATO INGRESSO
HOLE FOR PIPING/CABLE [Ø3.1"]
TO BE POSITIONED TOWARDS ENTRY SIDE



FORO PASSAGGIO TUBI/CAVI Ø80
DA POSIZIONARSI VERSO IL LATO INGRESSO
HOLE FOR PIPING/CABLE [Ø3.1"]
TO BE POSITIONED TOWARDS ENTRY SIDE

PULSANTIERA PER GUIDA A SINISTRA
PUSH BUTTON
LEFT HAND DRIVE



INGRESSO USCITA
ENTRANCE EXIT

PULSANTIERA PER GUIDA A DESTRA
PUSH BUTTON
RIGHT HAND DRIVE

PEDANA (mm) PLATFORM (feet)	FOSSA (mm) PIT (feet)	LARGHEZZA PEDANA UTILE/ NET PLATFORM WIDTH (mm-feet)
2200 / 7'-2.6"	2500 / 8'-2.4"	2147 / 7'-0.5"
2500 / 8'-2.4"	2800 / 9'-2.2"	2447 / 8'-0.3"
2700 / 8'-10.3"	3000 / 9'-10.1"	2647 / 8'-8.2"

DUPLO 20-2 T - PEDANA/PLATFORM 2500x5200 - CENTRL. DX

4016050340_E